

OPERATOR'S MANUAL MANUAL DE OPERADOR MANUEL DE L'UTILISATEUR

Electric Spreader

Épandeur électrique

Esparcidor eléctrico

45-0460



CAUTION: INSTALLATION OF A FRONT WEIGHT KIT ON YOUR MOWER IS **REQUIRED** BEFORE USING THIS PRODUCT. CONTACT YOUR LOCAL AUTHORIZED TRACTOR DEALER FOR MORE INFORMATION.



PRECAUCIÓN: SE **REQUIERE** QUE INSTALE UN KIT DE CONTRAPESO FRONTAL EN SU CORTACÉSPED ANTES DE USAR ESTE PRODUCTO. PARA OBTENER MÁS INFORMACIÓN, COMUNÍQUESE CON EL DISTRIBUIDOR AUTORIZADO DE TRACTORES.



ATTENTION: IL EST **OBLIGATOIRE** D'INSTALLER UN KIT DE MASSES D'ALOURDISSEMENT SUR LA TONDEUSE AVANT D'UTILISER CET ARTICLE. CONTACTEZ VOTRE CONCESSIONNAIRE DE TRACTEURS DE VOTRE RÉGION POUR PLUS D'INFORMATION.

RULES FOR SAFE OPERATION

Any power equipment can cause injury if operated improperly or if the user does not understand how to operate the equipment. Exercise caution at all times when operating equipment.

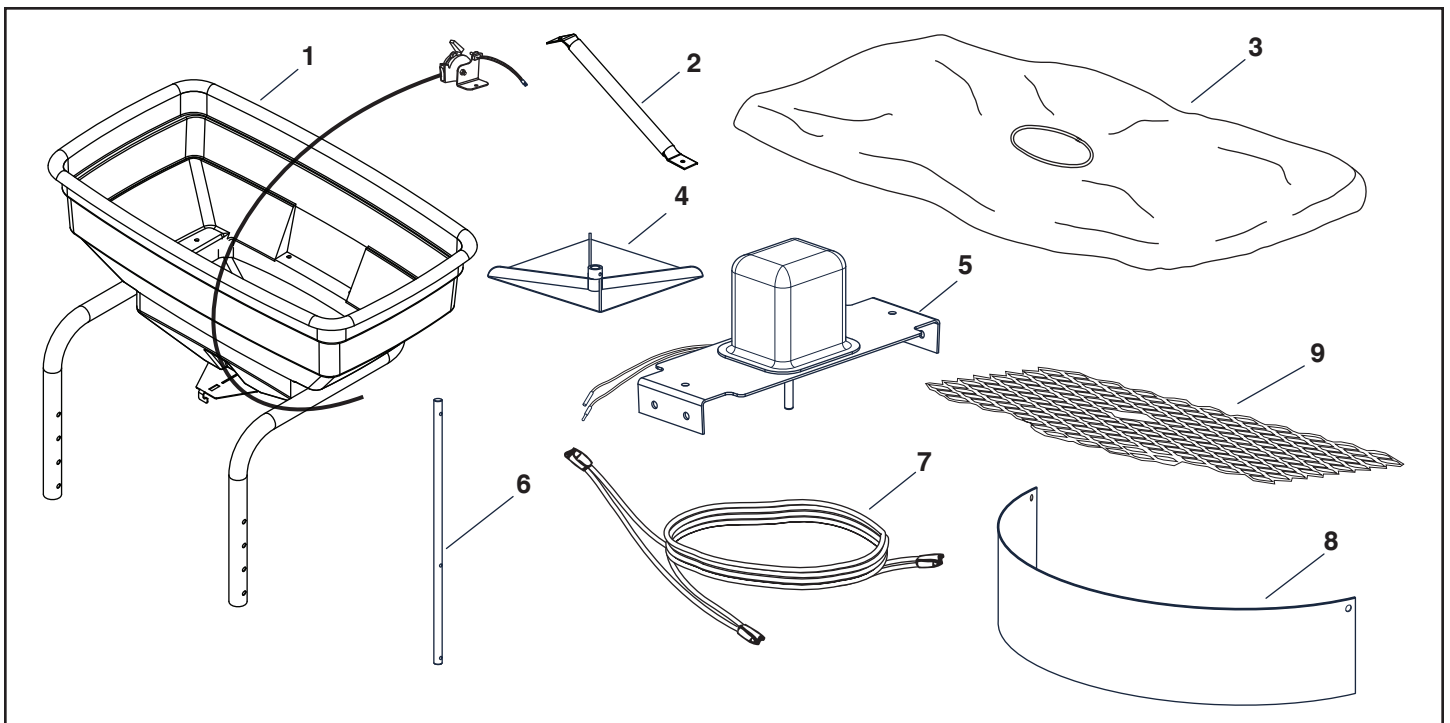
- Read this owners manual before attempting to assemble or operate the spreader.
- Read the vehicle owners manual and know how to operate your vehicle before using the spreader attachment.
- Do not allow anyone to ride on or sit on spreader attachment frame.
- Never allow children to operate the vehicle or spreader attachment.
- Do not allow adults to operate the vehicle or spreader attachment without proper instructions.
- Never operate vehicle and spreader attachment without wearing solid, substantial footwear.
- Wear eye and hand protection when handling and using lawn chemicals.
- Always begin with the transmission in first (low) and gradually increase speed as conditions permit.
- When using broadcast spreader do not drive too close to a creek or ditch and be alert for holes and other hazards which could cause you to lose control of the broadcast spreader and vehicle.
- Always operate vehicle and spreader up and down a slope, never across a slope.
- Read instructions and caution notes for handling and application of materials purchased for spreading.
- Follow maintenance and lubrication instructions as outlined in this manual.
- Always use front weight kit on tractor when using spreader.



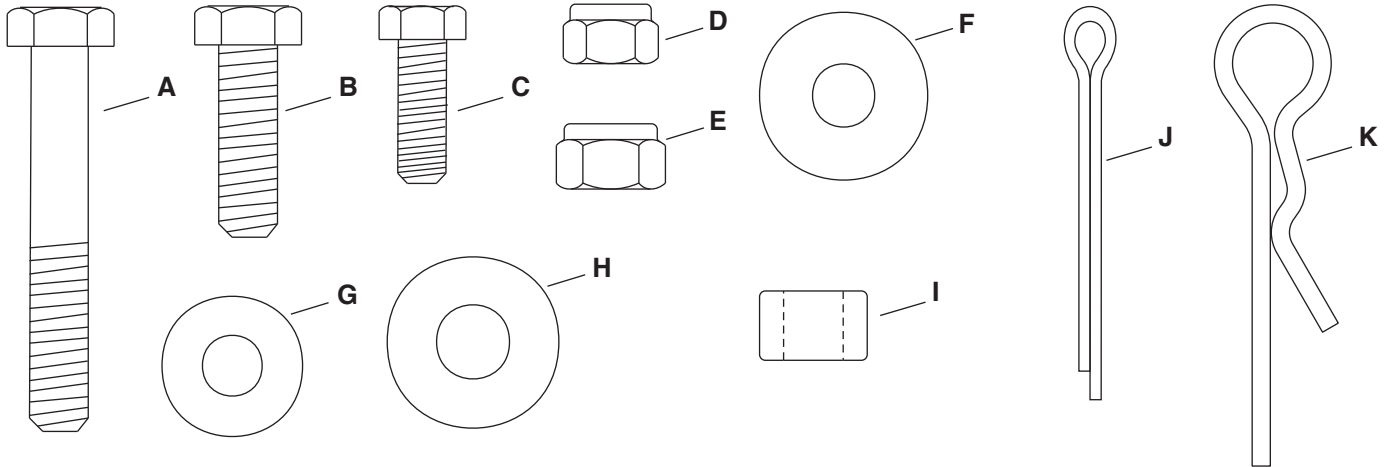
LOOK FOR THIS SYMBOL TO POINT OUT IMPORTANT SAFETY PRECAUTIONS. IT MEANS — ATTENTION! BECOME ALERT! YOUR SAFETY IS INVOLVED.

CARTON CONTENTS

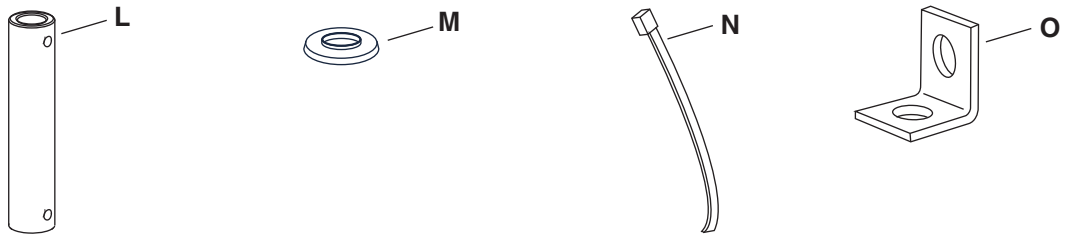
1. Hopper/Frame Assembly
2. Control Mount Tube
3. Vinyl Cover
4. Impeller
5. Motor Mount Assembly
6. Impeller Shaft
7. Wire Harness
8. Deflector
9. Screen



SHOWN FULL SIZE



NOT SHOWN FULL SIZE



KEY	QTY.	DESCRIPTION	KEY	QTY.	DESCRIPTION
A	4	Hex Bolt, 5/16 x 2"	I	4	Spacer, .31 x .56 x .36"
B	6	Hex Bolt, 5/16 x 1"	J	3	Cotter Pin, 1/8 x 1-1/4"
C	2	Hex Bolt, 1/4 x 3/4"	K	1	Agitator Hairpin
D	4	Nylock Nut, 1/4"	L	1	Coupler
E	8	Nylock Nut, 5/16"	M	2	Seal
F	4	Nylon Washer	N	3	Nylon Tie
G	2	Flat Washer, 1/4"	O	2	Angle Bracket
H	4	Flat Washer, 5/16"			

ASSEMBLY INSTRUCTIONS

TOOLS REQUIRED FOR ASSEMBLY

- (1) Pliers
- (2) 7/16" Wrenches
- (2) 1/2" Wrenches



CAUTION: PARTS OF TRACTOR MAY BE HOT! MAKE SURE ENGINE AND MUFFLER ARE COOL BEFORE INSTALLING SPREADER!

- 1. Turn the spreader upside down as shown in figure 1.
- 2. Assemble two angle brackets and two 1/4" nylock nuts onto the ends of the longer bolts already assembled to the frame tube. **Do not tighten yet.** See figure 1.

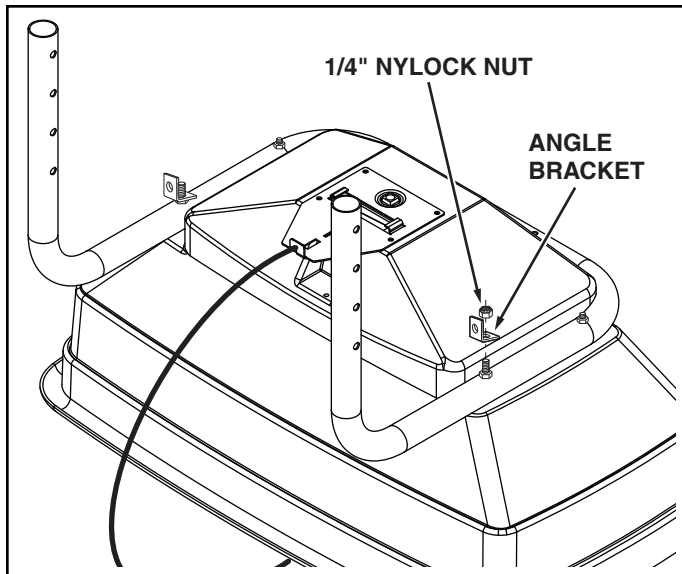


FIGURE 1

- 3. Fasten deflector to angle brackets using two 1/4" x 3/4" hex bolts, 1/4" flat washers and 1/4" nylock nuts. Allow angle brackets to swivel so deflector curves naturally between angle brackets and then **tighten all nuts.** See figure 2.

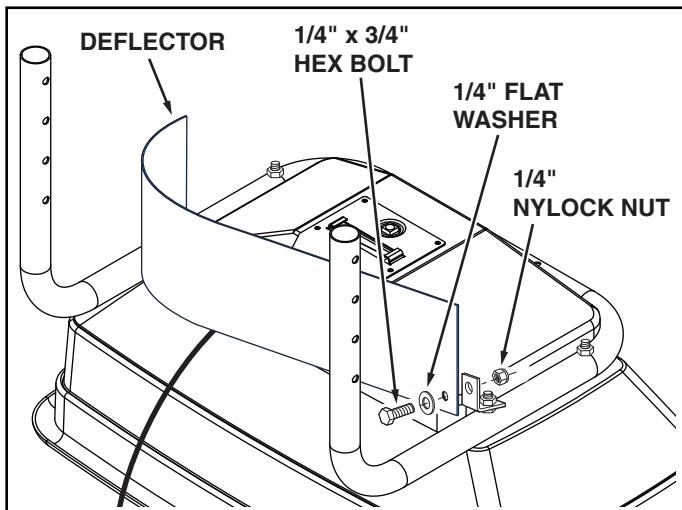


FIGURE 2

- 4. Insert agitator hairpin into middle hole in the spreader shaft. Assemble a seal (turned as shown in figure 3) onto end of the spreader shaft closest to hairpin agitator. See figure 3.
- 5. Slide end of spreader shaft having the seal through the plastic bushing in the bottom of hopper. See figure 3.
- 6. Slide the impeller onto the spreader shaft and secure it with a 1/8" x 1-1/4" cotter pin. See figure 3.

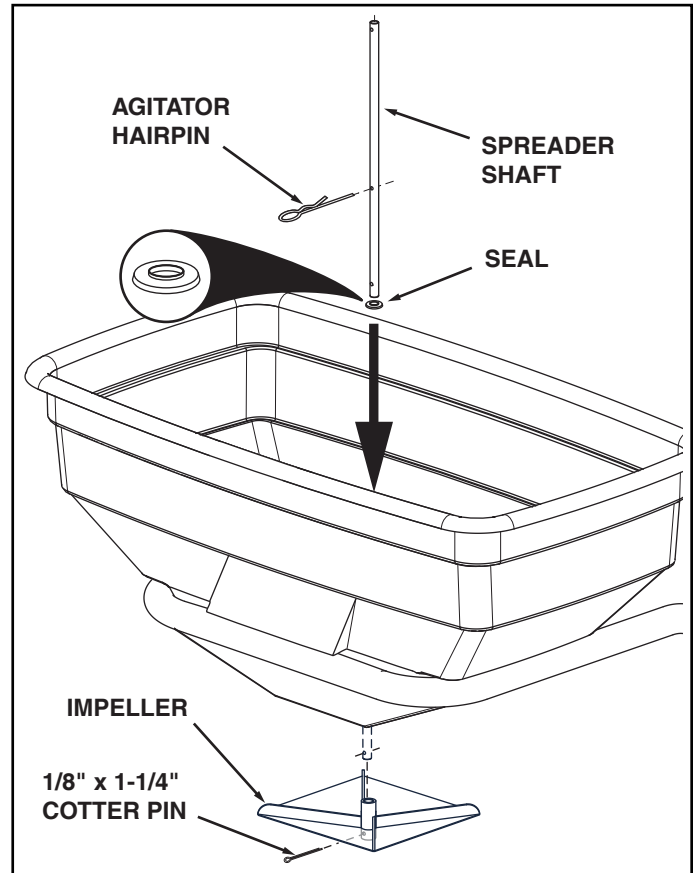


FIGURE 3

- 7. Assemble a seal (turned as shown in figure 4) onto the motor shaft. Slide it up against the motor.
- 8. Assemble the impeller coupler onto the motor shaft and secure it with a 1/8" x 1-1/4" cotter pin. Spread the ends of the pin around the coupler. See figure 4.

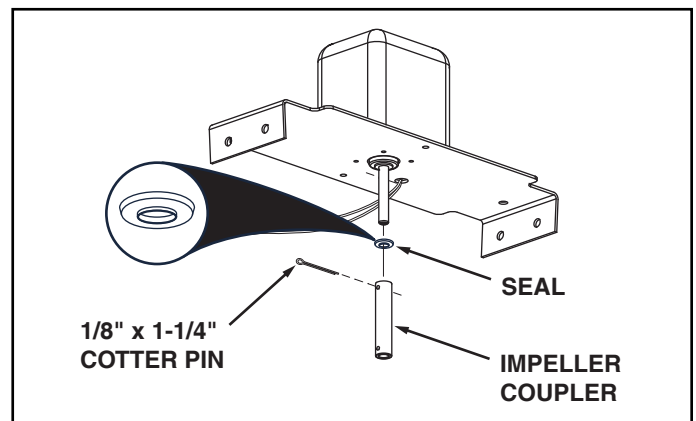


FIGURE 4

9. Place screen down into hopper. **DO NOT** place it under the clips in bottom of hopper at this time. See figure 6.
10. Place motor assembly down into hopper, inserting end of spreader shaft into impeller coupler. Secure it with a 1/8" x 1-1/4" cotter pin, spreading ends of pin around coupler. See figure 5.
11. Fasten motor mount bracket to hopper using four 5/16" x 1" hex bolts, 5/16" flat washers, nylon washers and 5/16" nylock nuts. See figure 5.

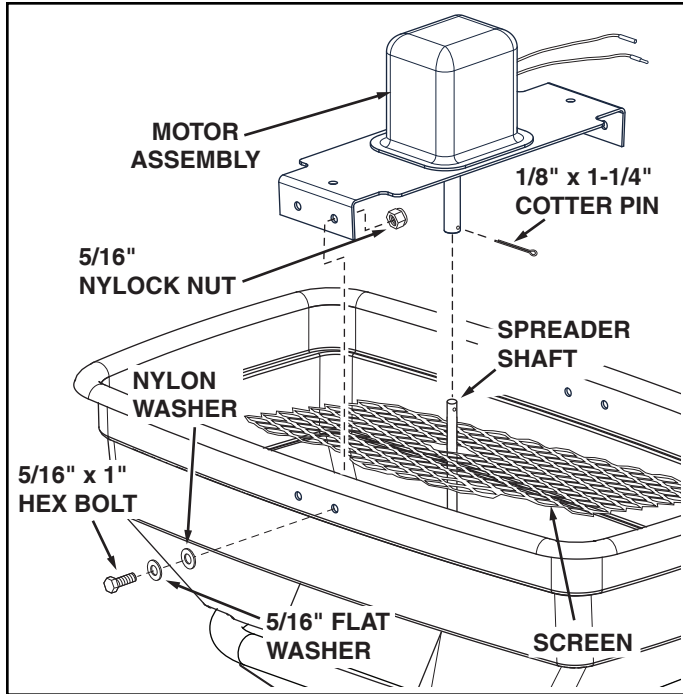


FIGURE 5

12. Lift screen up and slide seal down spreader shaft to rest against plastic bushing in bottom of hopper. See figure 6.
13. Slide one edge of the screen under one of the clips. Then, slightly bow the screen to slide the opposite side of the screen under the other clip. See figure 6.

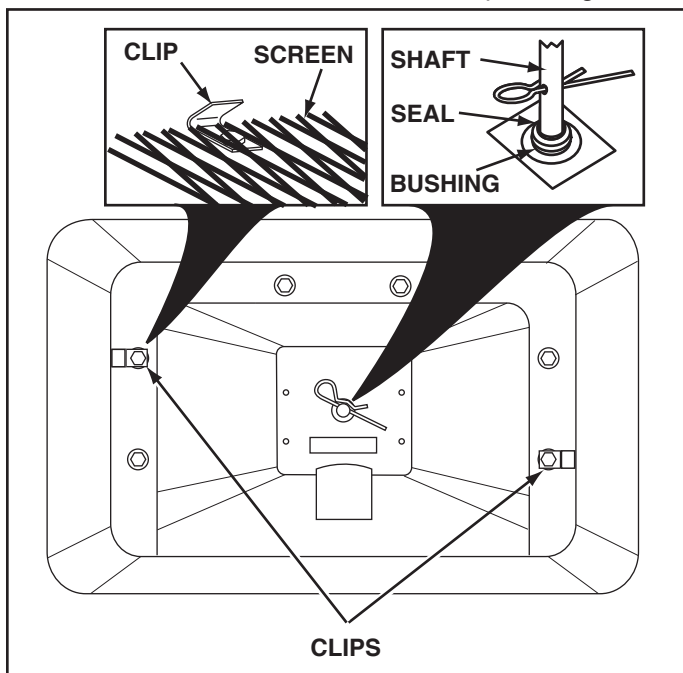


FIGURE 6

14. Attach the control mount tube to the top of the spreader using a 5/16 x 1" hex bolt and 5/16" nylock nut. See figure 7.
- NOTE:** The end of the control mount tube with the smaller bend should be attached to the spreader.

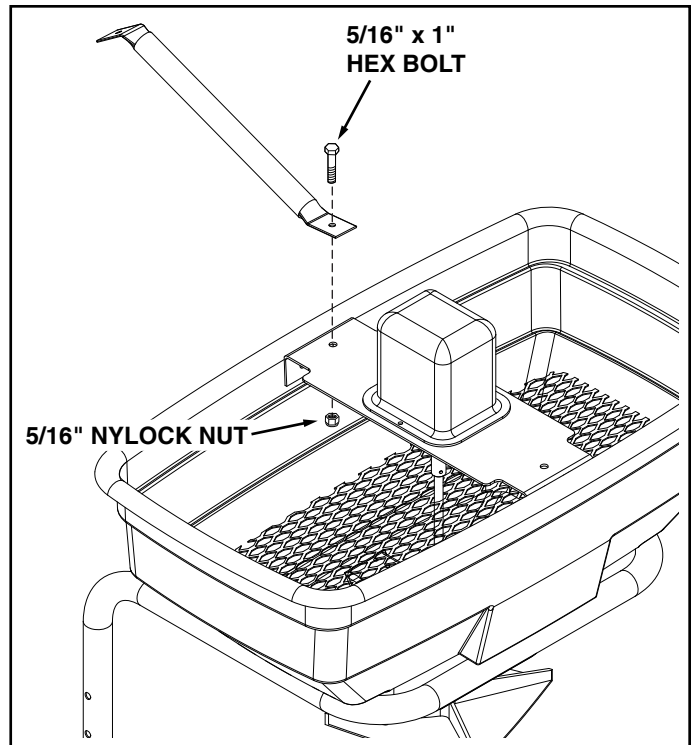


FIGURE 7

15. Attach the flow control to the control mount bracket using a 5/16" x 1" hex bolt and a 5/16" nylock nut. See figure 8.

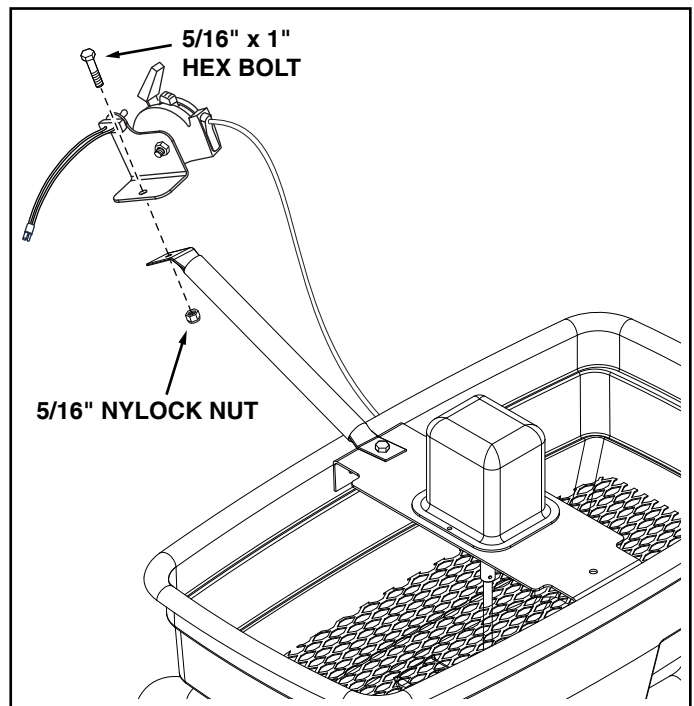


FIGURE 8

16. Assemble two 5/16 x 2" hex bolts, four spacers and two 5/16" nylock nuts to either the top or next to top holes in the hopper tubes. Slide the hopper tubes into the mounting bracket. See figure 9.

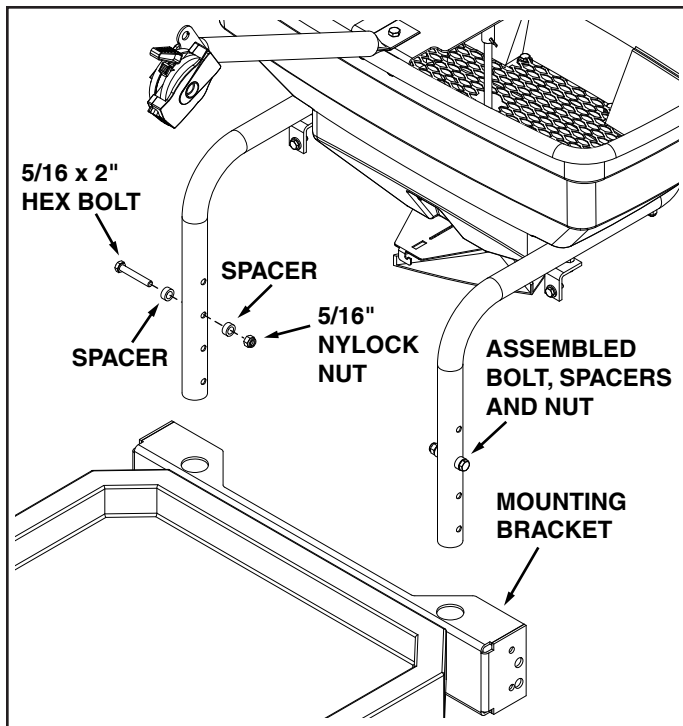



FIGURE 9

WIRING INSTRUCTIONS

When properly connected, the spreader motor and impeller will run **clockwise viewed from above**.

17. Move the spreader's flow control lever to the off position so that the "ON-OFF" switch is turned off.
18. Connect the short (fused) wire harness to the vehicle battery by connecting the red wire to the positive post and the brown wire to the negative post on the battery. The wire harness may be left permanently attached to the battery. See figure 10.
19. Connect the long wire harness to the spreader by connecting the red and white wires to the switch and the brown and white wires to the spreader motor. Refer to figure 10.
20. Connect the long wire harness to the short (fused) wire harness. Be sure the wires are clear of any moving parts, hot engine parts, or pinch points.
21. Use nylon ties provided to safely secure the wiring away from hot engine parts, rotating parts and pinch points.

 **NEVER** allow negative pin on plug to come in contact with positive "hot" post on battery. Fire or explosion can result!

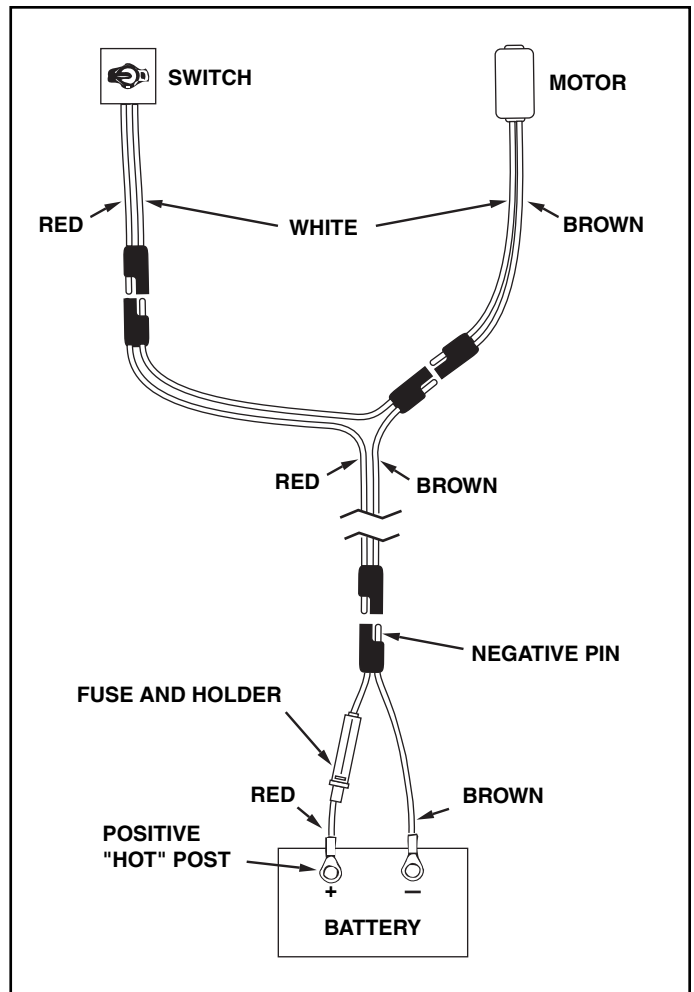


FIGURE 10

22. Move the flow control lever to the "ON" position. Flip the "ON-OFF" switch on and check that the motor runs clockwise. If it does not, refer to the wiring diagram in figure 10 and recheck the hookup.
23. Move the flow control lever to "OFF". This should turn the "ON-OFF" switch off. If it does not, you can loosen the control and rotate it enough that the flow control lever, when moved to the "OFF" position will turn the switch off. See figure 11.

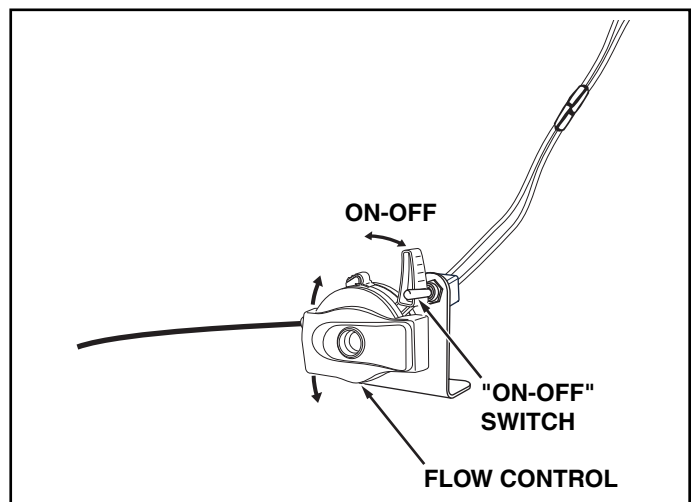


FIGURE 11

OPERATION

HOW TO USE YOUR SPREADER

SETTING THE FLOW CONTROL

1. Slide the Adjustable stop to the desired setting.
2. Move the Flow Control Lever forward until it snaps into the Adjustable Stop, locking the lever at the desired setting. See figure 12.

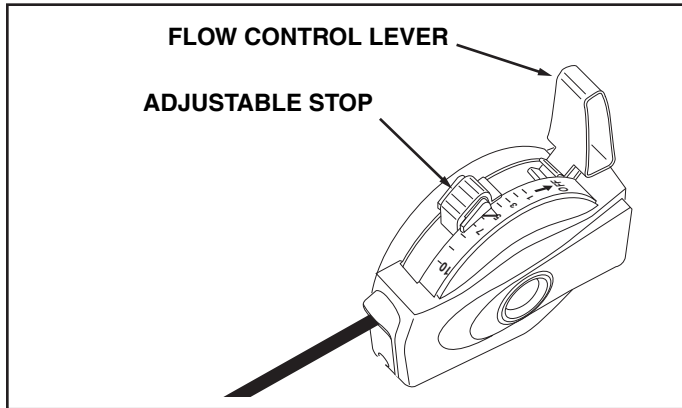


FIGURE 12

STARTING THE SPREADER

1. Move the Flow Control Lever against the Adjustable Stop and flip the "ON-OFF" switch to the on position.

STOPPING THE SPREADER

1. Move the Flow Control Lever to the "OFF" position. Make sure that the switch is turned off by the Flow Control Lever.

USING YOUR SPREADER

We do not recommend the use of any powdered lawn chemicals, due to difficulty in obtaining a satisfactory or consistent broadcast pattern.

1. Determine approximate square footage of area to be covered and estimate amount of material required.
2. Verify that the spreader motor turns on and off and that the flow control is operating properly.
3. Make sure the flow control lever is in the off position and the closure plate is shut.
4. Set the adjustable stop to the desired flow rate, keeping the flow control arm in the off position. Refer to the application chart on this page and the instructions on the fertilizer bag to determine the proper flow rate setting. The application chart is calculated for a vehicle speed of 3 mph (100 ft. in 23 seconds). Faster speeds require higher flow rate settings to maintain the same application rate.
5. Fill the hopper with the material to be spread, breaking up any lumps as you fill the hopper.
6. Start the vehicle in motion and then open the spreader closure plate and flip the switch to "ON".

7. Shut the closure plate before turning or stopping.
8. To insure uniform coverage, make each pass so that the broadcast pattern slightly overlaps the pattern from the previous pass as shown in figure 13. The approximate broadcast widths for different materials are shown in the application chart on this page.
9. When broadcasting weed control fertilizers, make sure the broadcast pattern does not hit evergreen trees, flowers or shrubs.
10. Heavy moisture conditions may require a cover over the hopper to keep contents dry. The vinyl cover acts as a wind and moisture shield, but should not be used as a rain cover.
11. If fertilizer is accidentally deposited too heavily in an area, soak the area thoroughly with a garden hose or sprinkler to prevent burning of the lawn.

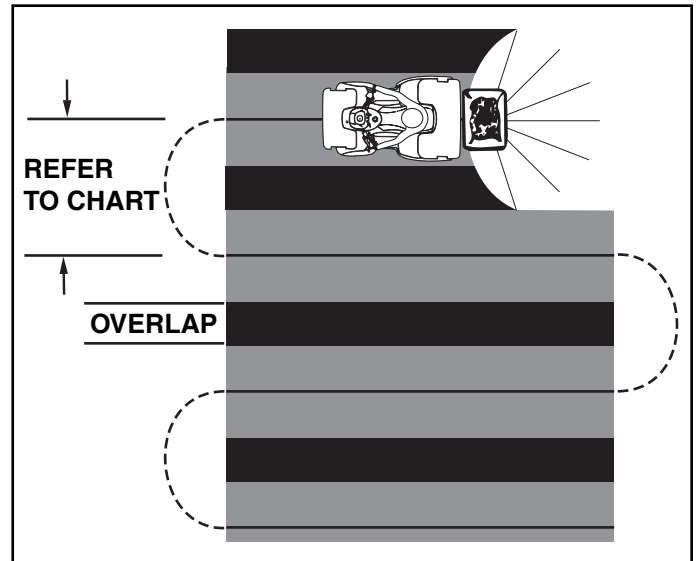


FIGURE 13

IMPORTANT: Application rates shown in the chart are affected by humidity and by the moisture content of the material (granular and pellet). Some minor setting adjustments may be necessary to compensate for these conditions.

APPLICATION CHART		
TYPE MATERIAL	FLOW SETTING	SPREAD WIDTH
	3 MPH	
FERTILIZER		
Powder	3 - 5	3' - 4'
Granular	3 - 5	10' - 12'
Pelleted	3 - 5	17' - 19'
Organic	6 - 8	3' - 4'
GRASS SEED		
Fine	3 - 4	3' - 4'
Coarse	4 - 5	8' - 9'
ICE MELTER SAND	6 - 8	17' - 19'
	4-10	17' - 19'

OPERATING SPEED - 3 MPH. (100 ft. in 23 seconds)



USE EXTREME CAUTION when removing spreader from tractor! A falling spreader can cause injury!

REMOVING THE SPREADER

1. Disconnect the spreader from the vehicle battery by unplugging the short wire harness from the long wire harness. The short wire harness may be left permanently attached to the battery.
2. Remove the hairpin cotters, washers and clevis pins securing the mounting brackets to the frame of the tractor.
3. Slide the mounting brackets off of the bolts in the tractor frame.

MAINTENANCE

CHECK FOR LOOSE FASTENERS

1. Before each use make a thorough visual check of the spreader for any bolts and nuts which may have loosened. Retighten any loose bolts and nuts.

CHECK FOR WORN OR DAMAGED PARTS

1. Check for worn or damaged parts before each use. Repair or replace parts if necessary.

CLEANING

1. Rinse inside of hopper and exterior of spreader and dry off before storing.

STORAGE

1. Rinse inside of hopper and exterior of spreader and dry off before storing.
2. Store in a clean, dry area.

TROUBLE SHOOTING POINTS

Hopper closure plate does not open to the correct position.	1. Material packed around plate	1. Clean out around closure plate
Spreader motor doesn't run.	1. Loose connection in spreader wiring 2. In line fuse is blown. 3. Loose battery connection 4. Battery is run down. 5. Broken spreader wiring 6. Spreader switch is broken. 7. Spreader motor is broken.	1. Check and reconnect. 2. Replace fuse. 3. Tighten battery terminals. 4. Recharge the battery. 5. Replace damaged wiring. 6. Replace the switch 7. Repair or replace motor.
Spreader motor runs backwards.	1. Wired backwards to battery.	1. Switch wiring at battery terminals.
Motor runs when switch is shut off.	1. Wired backwards to battery. 2. Spreader on-off switch is broken.	1. Switch wiring at battery terminals. 2. Replace the switch.

REGLAS PARA UNA OPERACION SEGURA

Todo equipo energizado puede causar lesiones si se opera en forma inapropiada o si el usuario no entiende a cabalidad la forma de operar la unidad. Sea cauteloso en todo momento cuando esté operando esta clase de equipo.

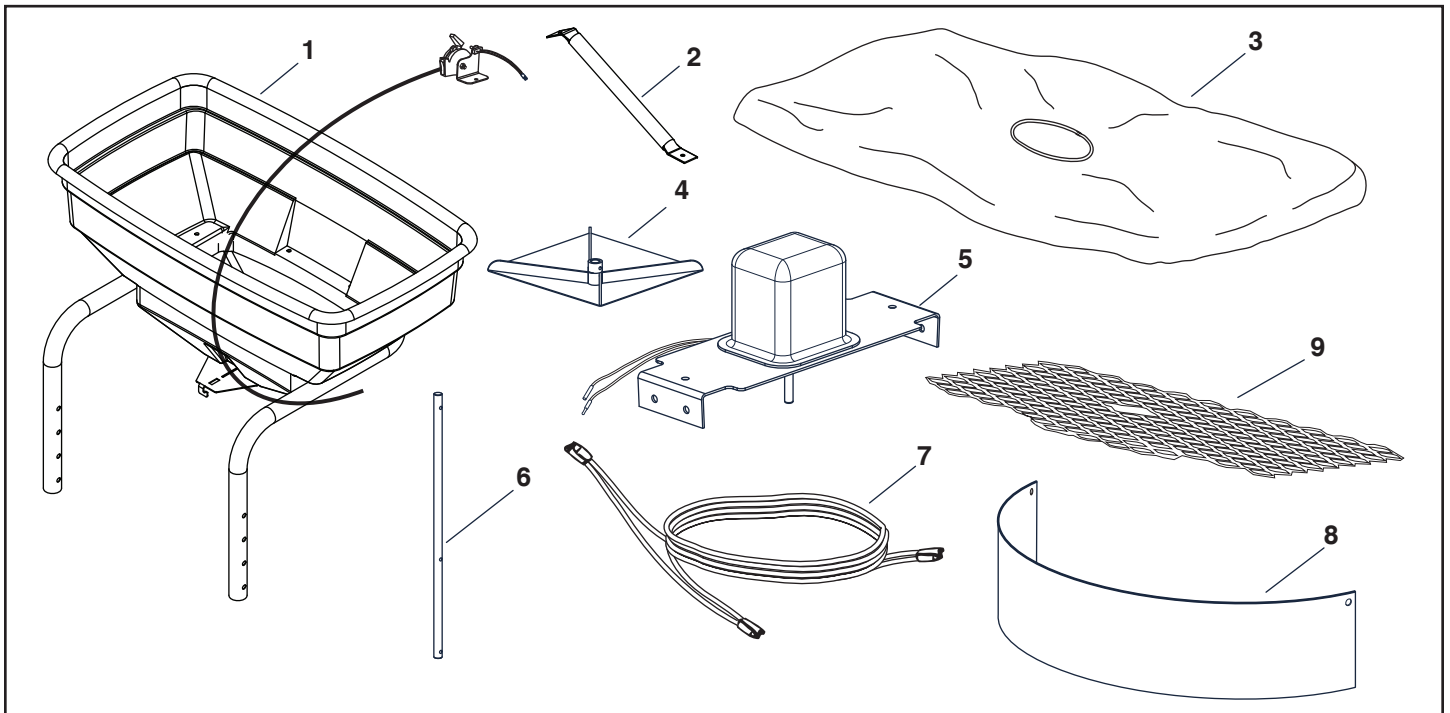
- Lea este Manual del Usuario antes de tratar de armar u operar el esparcidor eléctrico.
- Lea el manual del propietario y conozca la forma de operar con seguridad el vehículo de arrastre antes de usarlo con el implemento de esparcidor eléctrico.
- No permita que nadie se monte o se siente en el marco del esparcidor eléctrico.
- Nunca permita que los niños operen el tractor ni el esparcidor eléctrico.
- No permita que ningún adulto opere el vehículo o el esparcidor eléctrico si no conoce de antemano, a cabalidad, las respectivas instrucciones de estas unidades.
- Nunca opere el tractor ni el esparcidor eléctrico sin tener puesto calzado fuerte y que ofrezca protección.
- Use protección para ojos y manos cuando maneje y aplique sustancias químicas.
- Siempre empiece con la transmisión en primera y con el motor a baja velocidad, y aumente gradualmente la velocidad, según las condiciones lo permitan.
- Cuando remolque el esparcidor, no conduzca demasiado cerca de quebradas o zanjas, y esté alerta a los huecos y demás irregularidades o peligros del terreno que puedan hacer que usted pierda el control del tractor y del esparcidor eléctrico.
- Cuando trabaje en un talud, opere siempre el tractor y el esparcidor eléctrico a lo largo del talud, nunca a través del talud.
- Lea las instrucciones y las notas de precaución que se encuentran en las etiquetas de los productos, para conocer todo lo relativo al manejo y aplicación de las sustancias químicas que ha comprado para ser aplicadas.
- Siga las instrucciones de mantenimiento y lubricación, según se describen en este manual.
- Cuando remolque el esparcidor eléctrico use siempre el kit de contrapeso en el frente del tractor.



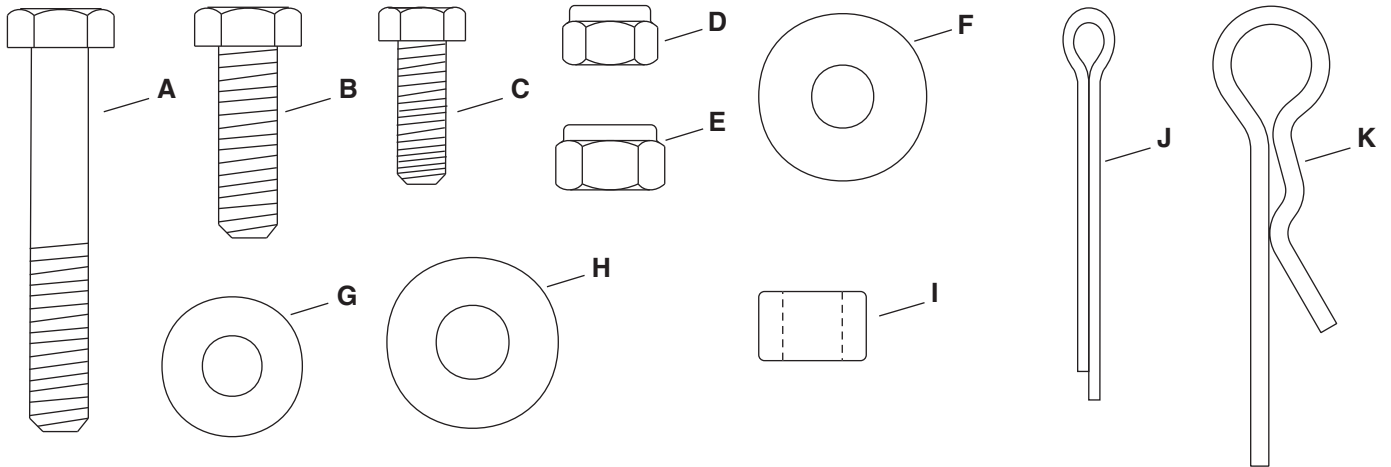
ESTE SIEMPRE ATENTO A ESTE SIMBOLO QUE PRECEDE IMPORTANTES PRECAUCIONES DE SEGURIDAD. EL SIMBOLO SIGNIFICA: ¡ATENCIÓN! ¡ESTE ALERTA! SE TRATA DE SU SEGURIDAD

CONTENIDO DEL CARTON

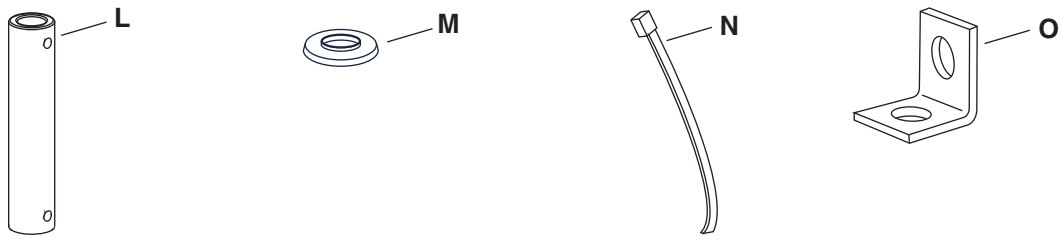
1. Armado del Marco y de la Tolva
2. Tubo de Montaje de Control
3. Cubierta de Vinilo
4. Impulsor
5. Conjunto de Montaje del Motor
6. Eje del Impulsor
7. Arneses de Cables
8. Deflector
9. Malla



MOSTRADOS A TAMAÑO REAL



NO MOSTRADOS A TAMAÑO REAL



REF.	CANTIDAD	DESCRIPCION	REF.	CANTIDAD	DESCRIPCION
A	4	Perno Hexagonal de 5/16" x 2"	I	4	Separador
B	8	Perno Hexagonal de 5/16" x 1"	J	3	Pasador de Horquilla de 1/8 x 1-1/4"
C	2	Perno Hexagonal de 1/4" x 3/4"	K	1	Pasador del Agitador
D	4	Tuerca de Cierre de Nylon de 1/4"	L	2	Acople
E	8	Tuerca de Cierre de Nylon de 5/16"	M	4	Sello
F	4	Arandela de Nylon	N	3	Amarra de Nylon
G	2	Arandela Plana de 1/4"	O	2	Soporte de Angulo
H	4	Arandela Plana de 5/16"			

INSTRUCCIONES DE ARMADO

HERRAMIENTAS NECESARIAS PARA EL ARMADO

- (1) Alicates
- (2) Llaves de Tuercas de 7/16"
- (2) Llaves de Tuercas de 1/2"



PRECAUCION: ¡PARTES DEL TRACTOR PUEDEN ESTAR CALIENTES!
¡VERIFIQUE QUE EL MOTOR Y EL SILENCIADOR ESTAN FRIOS ANTES DE COMENZAR LA INSTALACIÓN DEL ESPARCIDOR ELECTRICO!

1. Voltee la tolva del esparcidor eléctrico boca abajo como se muestra en la figura 1.
2. Coloque dos soportes de ángulo y dos tuercas de cierre de nylon de 1/4" en los extremos de los pernos largos que se encuentran ensamblados en el marco de tubo. No apriete las conexiones todavía. Vea la figura 1.
3. Instale el deflector en los soportes de ángulo, usando dos pernos hexagonales de 1/4" x 3/4", arandelas planas de 1/4" y tuercas de cierre de nylon de 1/4". Deje los soportes de ángulo suficientemente flojos para permitir que el deflector se curve naturalmente entre los soportes de ángulo y luego apriete todas las tuercas. Vea la figura 2.
4. Inserte el agitador de horquilla en la perforación del medio en el eje del esparcidor. Coloque un sello (en la posición que se ilustra en la figura 3) en el extremo del eje del esparcidor, en el punto más cercano al agitador de horquilla. Vea la figura 3.
5. Deslice el extremo del eje del esparcidor, que contiene el sello, a través del husillo de plástico en el fondo de la tolva. Vea la figura 3.
6. Coloque el impulsor en el eje del esparcidor y asegúrelo con un pasador de horquilla de 1/8" x 1-1/4". Vea la figura 3.
7. Coloque un sello, como se muestra en la figura 4, en el eje del motor. Deslícelo hacia arriba hasta que quede contra el motor.
8. Coloque el acople del impulsor en el eje del motor y asegúrelo con un pasador de horquilla de 1/8" x 1-1/4". Abra los extremos del perno alrededor del acople. Vea la figura 4.
9. Coloque la malla en el fondo de la tolva. NO la ponga en este momento debajo de los ganchos que se encuentran en el fondo de la tolva. Vea la figura 5.
10. Coloque el conjunto del motor dentro de la tolva, insertando el extremo del eje del esparcidor en el acople del impulsor. Asegure la conexión con un pasador de horquilla de 1/8" x 1-1/4" y abra los extremos del pasador alrededor del acople. Vea la figura 5.
11. Fije el soporte de montaje del motor en la tolva, usando 4 pernos hexagonales de 5/16" x 1", arandelas planas de 5/16", arandelas de nylon y tuercas de cierre de nylon de 5/16". Vea la figura 5.
12. Levante la malla y deslice el sello hacia abajo en el eje del esparcidor hasta que el sello quede contra el husillo plástico en el fondo de la tolva. Vea la figura 6.
13. Deslice un borde de la malla por debajo de uno de los ganchos. Luego, arquee ligeramente la malla para pasar el lado opuesto de la malla por debajo del otro gancho. Vea la figura 6.

14. Fije el tubo de montaje de control en la parte de arriba del esparcidor, usando un perno hexagonal de 5/16" x 1" y una tuerca de cierre de nylon de 5/16". Vea la figura 7.


NOTA: El extremo del tubo de montaje de control con el curvado más pequeño debe fijarse sobre el esparcidor.

15. Fije el mecanismo de control de flujo en el soporte de montaje de control, usando un perno hexagonal de 5/16" x 1" y una tuerca de cierre de nylon de 5/16". Vea la figura 8.
16. Monte dos pernos hexagonales de 5/16" x 2", cuatro separadores y dos tuercas de cierre de nylon de 5/16" ya sea en los agujeros superiores o junto a éstos en los tubos de la tolva dentro del soporte de montaje. Vea la figura 9.

INSTRUCCIONES DE CABLEADO

Cuando el esparcidor eléctrico está apropiadamente conectado, el motor del esparcidor y el impulsor girarán en la dirección de las manecillas de reloj cuando se observa la unidad desde arriba.

17. Mueva la palanca del mecanismo de control de flujo del esparcidor a la posición "OFF" de manera que el interruptor "ON-OFF" quede apagado.
18. Conecte el arnés de cables cortos (en el que se encuentra el fusible) a la batería del tractor, usando el cable rojo para conectar al poste positivo de la batería y el cable marrón para conectar al poste negativo. El arnés de cables cortos puede dejarse conectado permanentemente a la batería. Vea la figura 10.
19. Conecte el arnés de cables largos al esparcidor, usando el cable rojo para conectar al interruptor y el cable marrón y el cable blanco para conectar al motor del esparcidor. Examine la figura 10.
20. Conecte el arnés de cables largos al arnés de cables cortos (el que tiene el fusible). Verifique que los cables están colocados de manera que no interfieran con las partes móviles ni las partes calientes del motor, y que los cables no quedan en puntos donde puedan pincharse.
21. Use las amarras de nylon que se incluyen para asegurar el cableado lejos de las partes calientes del motor, las partes giratorias y de los puntos donde los cables pueden pincharse.

 **NUNCA** deje que un perno negativo en un enchufe entre en contacto con el poste positivo ("caliente") de la batería. ¡Este contacto puede producir una explosión o un incendio!

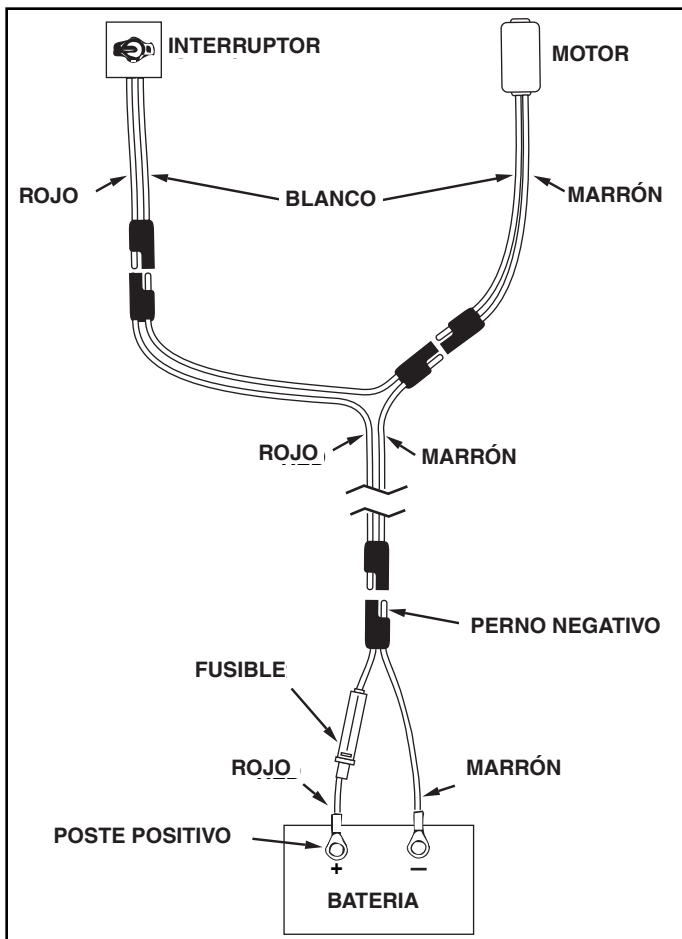


FIGURA 10

22. Mueva la palanca del mecanismo de control de flujo a la posición "ON". Mueva el interruptor "ON-OFF" a la posición ON – encendido – y verifique que el motor gira en la dirección de las manecillas del reloj. Si este no es el caso, consulte el diagrama de cableado en la figura 10 y vuelva a verificar las conexiones.
23. Mueva la palanca del mecanismo de control de flujo a la posición "OFF". Con esto, el interruptor "ON-OFF" deberá apagarse. Si esto no ocurre, afloje el control y gírelo lo suficiente para que la palanca del mecanismo de control de flujo, cuando se mueva a la posición "OFF", apague el interruptor. Vea la figura 11.

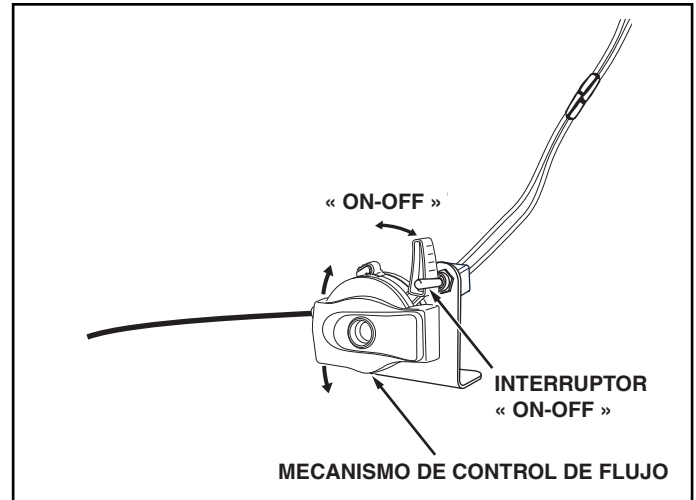


FIGURA 11

OPERACION

USO DEL ESPARCIDOR

GRADUACIÓN DEL CONTROL DE FLUJO

1. Mueva el Elemento Ajustable de Parada a la graduación que se desea.
2. Mueva la Palanca del mecanismo de Control de Flujo hacia adelante hasta que encaje en el Elemento Ajustable de Parada, asegurando la Palanca en la graduación deseada. Vea la figura 12.

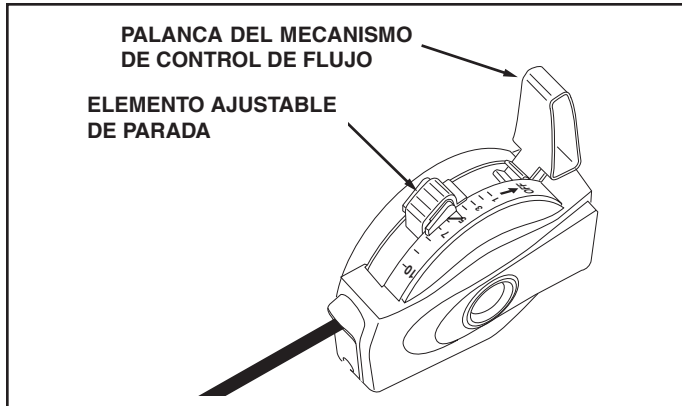


FIGURA 12

ENCENDIDO DEL ESPARCIDOR

1. Mueva la palanca de control de flujo hasta que quede contra el Elemento ajustable de parada y mueva el interruptor "ON-OFF" a la posición ON (encendido).

APAGADO DEL ESPARCIDOR

1. Mueva la Palanca de Control de Flujo a la posición "OFF" (apagado). Verifique que el interruptor se ha apagado debido al movimiento de la Palanca de Control de Flujo. Lever.

USO DEL ESPARCIDOR

No recomendamos el uso de sustancias químicas en polvo, no granuladas, para el césped, debido a la dificultad de obtener un patrón de lanzamiento satisfactorio o consistente.

1. Determine la medida aproximada del área que se va a cubrir en pies o metros cuadrados, y estime la cantidad de material que necesita.
2. Verifique que el motor del esparcidor se enciende y se apaga debidamente y que el control de flujo está funcionando en forma apropiada.
3. Antes de llenar la tolva, asegúrese de que el brazo de control de flujo esté en posición de CERRADO, y la placa de taponamiento esté cerrada.
4. Gradúe el elemento ajustable de parada, manteniendo la palanca del mecanismo de control de flujo en la posición cerrada. Refiérase al cuadro de aplicación en esta página y a las instrucciones en la bolsa del fertilizante para seleccionar la graduación adecuada para la tasa de flujo. El cuadro de aplicación está calculado para una aplicación de ligera a pesada, a una velocidad del vehículo de 3 MPH (4,8 km/h), sea 30 metros en 23 segundos. Cualquier variación de la velocidad requerirá un ajuste de la tasa de flujo para mantener el mismo cubrimiento. A mayor velocidad, más amplia será la anchura del lanzamiento.
5. No use fertilizante apelmazado, y separe los terrones a medida que llena la tolva.

6. Siempre arranque y ponga el tractor en movimiento antes de abrir la placa de taponamiento.
7. Siempre cierre la placa de taponamiento antes de girar o detener el tractor.
8. Para garantizar un cubrimiento uniforme, realice cada pasada superponiendo ligeramente el patrón de lanzamiento de la pasada anterior, según se muestra en la figura 13. Los anchos aproximados de lanzamiento para los diferentes materiales, se muestran en el cuadro de aplicación en esta página.
9. Cuando aplique fertilizantes para control de hierbas o malezas, asegúrese de que el patrón de lanzamiento no llegue a los árboles de verde perenne, a las flores ni a los arbustos.
10. Bajo condiciones de alta humedad puede ser necesario cubrir la tolva para mantener seco su contenido. La tapa de vinilo actúa como un escudo contra el viento y la humedad, pero no debe usarse como protección contra la lluvia.
11. Si accidentalmente el fertilizante se acumula demasiado en un área pequeña, empape a fondo el área con una manguera de jardín o un rociador, para evitar que el césped se queme.

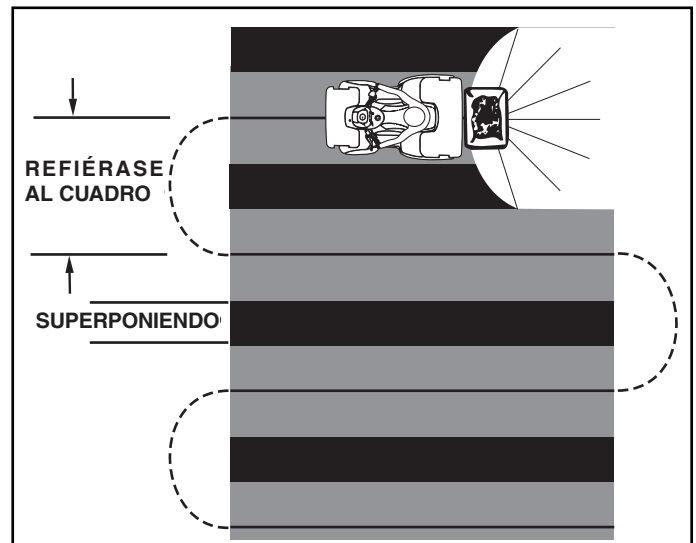


FIGURA 13

IMPORTANTE: Las tasas de aplicación que aparecen en el cuadro están afectadas por la humedad y por el contenido de humedad del material (granular o peletizado). Pueden ser necesarios algunos ajustes menores para compensar esta condición.

CUADRO DE APLICACION		
TIPO DE MATERIAL	RADUACIÓN DE FLUJO 3 MPH	ANCHO DE LANZADO
FERTILIZANTE		
En Polvo	3 - 5	3' - 4'
Granulado	3 - 5	10' - 12'
Peletizado	3 - 5	17' - 19'
Orgánico	6 - 8	3' - 4'
SEMILLA DE CESPED		
Fina	3 - 4	3' - 4'
Gruesa	4 - 5	8' - 9'
DERRETIDOR DE HIELO		
ARENA	4-10	17' - 19'

VELOCIDAD DE OPERACION – 3 MPH (4,8 km/h), o 30 metros en 23 segundos



Realice la operación de remover el esparcidor del tractor con **¡EXTREMADO CUIDADO!** ¡El dejar caer el esparcidor puede ocasionar lesiones!

REMOCIÓN DEL ESPARCIDOR

12. Desconecte el esparcidor de la batería del vehículo, desenchufando el arnés de cables cortos del arnés de cables largos. El arnés de cables cortos puede quedar permanentemente conectado a la batería.
13. Remueva los pasadores de horquilla, las arandelas y los pernos de grillete que aseguran los soportes de montaje en el marco del tractor.
14. Saque los soportes de montaje de los pernos del marco del tractor.

MANTENIMIENTO

REVISE SI HAY ELEMENTOS DE AJUSTE SUELTOS

1. Antes de cada uso, realice una revisión visual detallada del esparcidor en busca de pernos o tuercas sueltos o flojos. Vuelva a apretar los pernos o las tuercas flojas.

REVISE SI HAY PARTES GASTADAS O DAÑADAS

1. Check for worn or damaged parts before each use. Repair or replace parts if necessary.

LIMPIEZA

1. Lave el interior de la tolva y el exterior del esparcidor y seque bien antes de guardar la unidad.

ALMACENAMIENTO

1. Desocupe y limpie la tolva según las instrucciones que aparecen la sección de mantenimiento.
2. Guarde la unidad en un lugar limpio y seco.

RESOLUCION DE PROBLEMAS

La placa de cierre de la tolva no se abre a la posición apropiada	<ol style="list-style-type: none"> 1. Hay material apelmazado alrededor de la placa. 	<ol style="list-style-type: none"> 1. Limpie alrededor de la placa de cierre.
El motor del esparcidor no funciona.	<ol style="list-style-type: none"> 1. Conexión suelta en el cableado del esparcidor 2. El fusible en línea está quemado. 3. Conexión suelta en la batería. 4. Batería descargada. 5. Cableado del esparcidor roto. 6. Interruptor del esparcidor dañado. 7. Motor del esparcidor dañado. 	<ol style="list-style-type: none"> 1. Verifique y vuelva a hacer las conexiones. 2. Reemplace el fusible. 3. Apriete los terminales de la batería. 4. Cargue la batería. 5. Reemplace el cableado dañado. 6. Reemplace el interruptor. 7. Reemplace el motor o hágalo reparar.
El motor del esparcidor funciona en la dirección opuesta.	<ol style="list-style-type: none"> 1. Cableado a la batería conectado de manera inapropiada. 	<ol style="list-style-type: none"> 1. Intercambie las conexiones de cables a la batería.
El motor funciona a pesar de que el interruptor está apagado.	<ol style="list-style-type: none"> 1. Cableado a la batería conectado de manera inapropiada. 2. Interruptor del esparcidor dañado. 	<ol style="list-style-type: none"> 1. Intercambie las conexiones de cables a la batería. 2. Reemplace el interruptor.

CONSIGNES DE SÉCURITÉ

Tout appareil mécanique ou motorisé risque de provoquer des blessures si ce dernier n'est pas utilisé correctement ou si l'utilisateur ne sait pas comment l'utiliser. Faites preuve de prudence à tout moment lorsque vous utilisez un appareil mécanique ou motorisé.

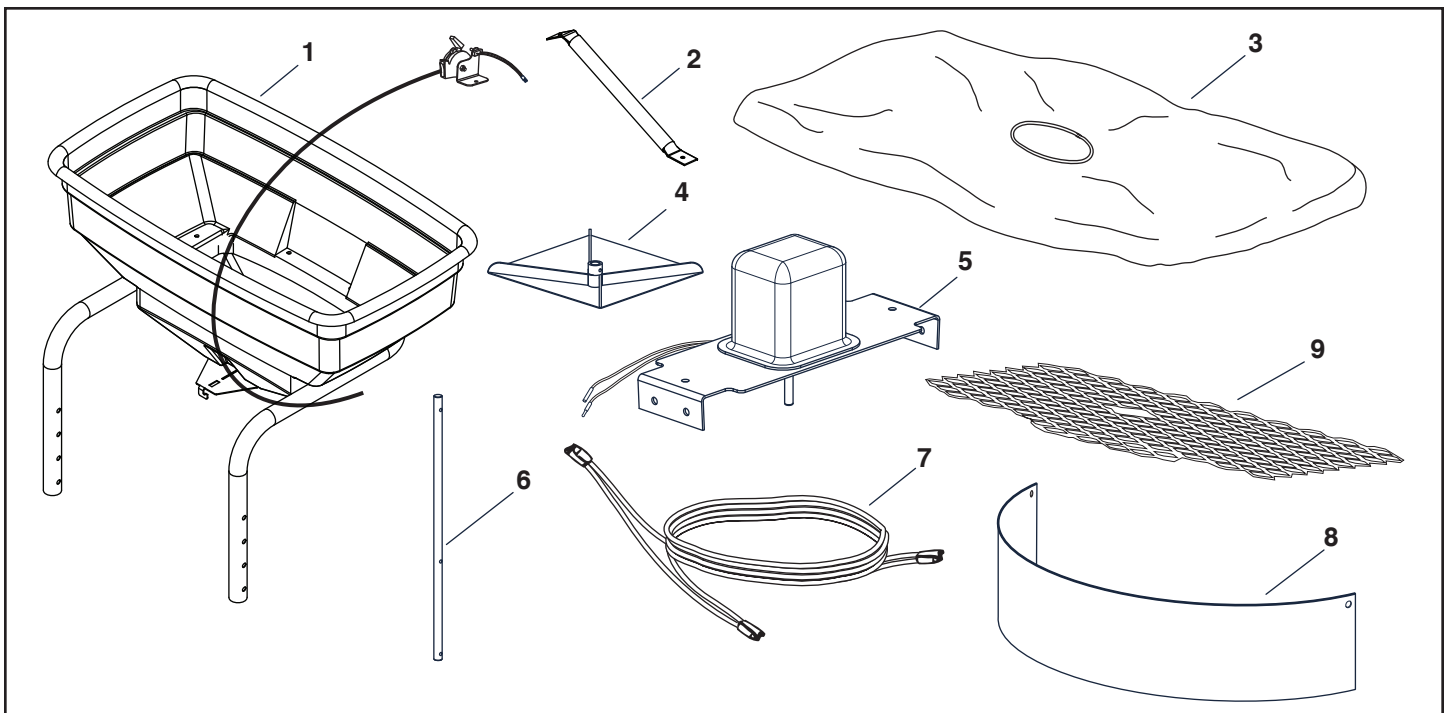
- Lisez ce manuel du propriétaire avant de tenter d'assembler ou d'utiliser l'épandeur.
- Lisez le manuel du propriétaire du véhicule de tractage et veillez à bien connaître le fonctionnement du tracteur avant d'utiliser l'épandeur.
- Ne laissez jamais quiconque s'asseoir sur l'épandeur à l'arrêt ou lorsqu'il est en train d'être tracté.
- Ne laissez jamais d'enfants utiliser le tracteur ni l'épandeur.
- Ne laissez aucun adulte utiliser le tracteur ou l'épandeur sans avoir lu les instructions au préalable.
- N'utilisez jamais le tracteur et l'épandeur sans porter des chaussures adéquates.
- Portez des lunettes de protection et des gants adéquats lorsque vous utilisez des herbicides et désherbants pour gazons et pelouses.
- Démarrez toujours en veillant à ce que le levier de la transmission se trouve en première vitesse (réglage bas sur "low") et accélérez petit à petit si les conditions le permettent.
- Ne conduisez pas trop près d'un ruisseau ou d'un fossé et faites preuve de vigilance afin de ne pas rouler sur des trous ou sur tout autre danger potentiel risquant de vous faire perdre le contrôle du tracteur et de l'épandeur.
- Veillez à toujours utiliser le tracteur afin de grimper ou descendre une pente mais jamais de long en large.
- Lisez les instructions et les consignes de sécurité du produit chimique que vous comptez utiliser afin de pouvoir le manipuler et le répandre avec l'épandeur.
- Veuillez suivre les instructions d'entretien et de lubrification figurant dans cette notice.
- Veillez à toujours utiliser les masses d'équilibrage sur l'avant du tracteur lorsque vous tractez l'épandeur.



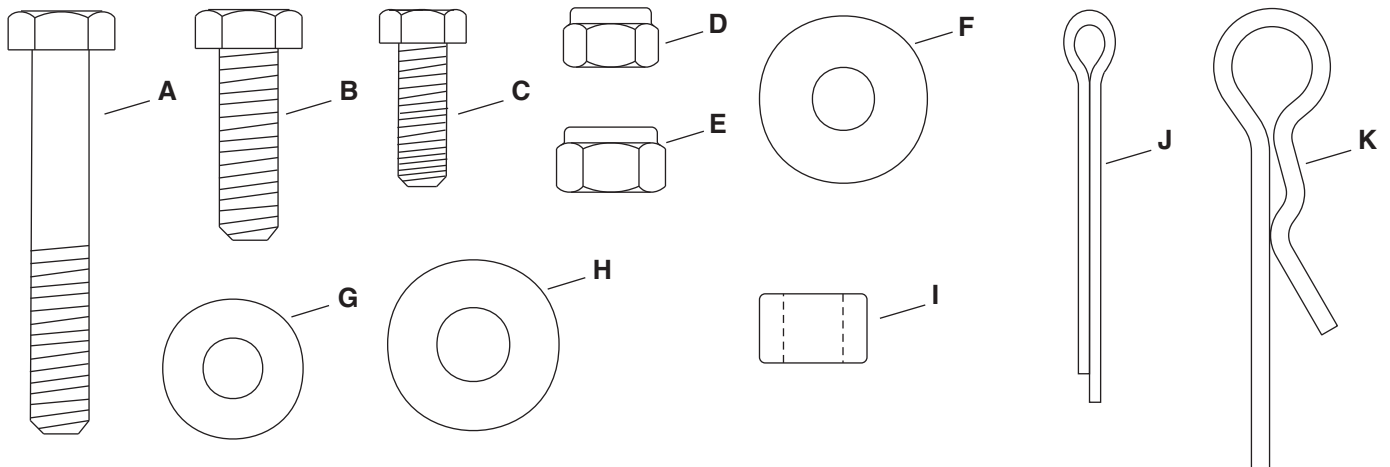
CE SYMBOLE INDIQUE DES CONSIGNES DE SÉCURITÉ IMPORTANTES. IL SIGNIFIE: ATTENTION!! SOYEZ VIGILANT! VOTRE SÉCURITÉ EN DÉPEND!

CONTENU DU CARTON

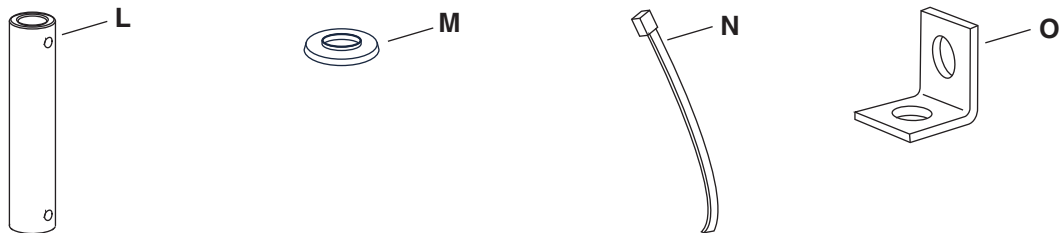
1. Caisse et cadre
2. Support de fixation des commandes
3. Cache de protection en vinyle
4. Agitateur
5. Ensemble de montage du moteur
6. Arbre d'entraînement
7. Faisceau de câblage
8. Déflecteur
9. Grille



PIÈCES À L'ÉCHELLE



PIÈCES NON À L'ÉCHELLE



KEY	QTY.	DESCRIPT	KEY	QTY.	DESCRIPT
A	4	Boulon hexagonal, 5/16 x 2 po.	I	4	Bague d'espacement
B	6	Boulon hexagonal, 5/16 x 1 po.	J	3	Goupille fendue, 1/8 x 1-1/4 po.
C	2	Boulon hexagonal, 1/4 x 3/4 po.	K	1	Goupille fendue de l'agitateur
D	4	Écrou à frein élastique, 1/4 po.	L	1	Manchon d'accouplement
E	8	Écrou à frein élastique, 5/16 po.	M	2	Bague d'étanchéité
F	4	Rondelle en nylon	N	3	Attache de câble
G	2	Rondelle plate, 1/4 po.	O	2	Patte de fixation
H	4	Rondelle plate, 5/16 po.			

DIRECTIVES D'ASSEMBLAGE

OUTILS REQUIS POUR L'ASSEMBLAGE

- (1) Pincés
- (2) Clés à molette de 7/16 po. (11 mm)
- (2) Clés à molette de 1/2 po. (13 mm)



ATTENTION: LES PIÈCES DU TRACTEUR RISQUENT D'ÊTRE TRÈS CHAUDES ! S'ASSURER QUE LE MOTEUR ET LE SILENCIEUX SONT FROIDS AU TOUCHER AVANT D'INSTALLER L'ÉPANDEUR !

1. Placez l'épandeur à l'envers comme indiqué sur l'illustration 1.
2. Installez deux pattes de fixation et deux écrous à frein élastique de 1/4 po. sur les extrémités des grands boulons qui sont déjà montés sur le cadre tubulaire. Veillez à ne pas les serrer pour l'instant. Reportez-vous à l'illustration 1.
3. Fixez le déflecteur sur les pattes de fixation en utilisant deux boulons hexagonaux de 1/4 x 3/4 po., deux rondelles plates de 1/4 po. et deux écrous à frein élastique. Faites en sorte que les pattes de fixation puissent tourner librement afin que le déflecteur se place sans difficulté entre les pattes de fixation puis serrez tous les écrous. Reportez-vous à l'illustration 2.
4. Insérez la goupille fendue de l'agitateur dans le trou central de l'arbre de l'épandeur. Installez une bague d'étanchéité (orientée comme indiqué sur l'illustration 4) sur l'extrémité de l'arbre de l'épandeur qui se trouve la proche de la goupille fendue de l'agitateur. Reportez-vous à l'illustration 3.
5. Glissez l'extrémité de l'arbre de l'épandeur à travers le joint d'étanchéité, en le faisant passer dans le tube en plastique situé au fond de la caisse. Reportez-vous à l'illustration 3.
6. Glissez l'agitateur sur l'arbre de l'épandeur et fixez-le en utilisant une goupille fendue de 1/8 x 1-1/4 po. Reportez-vous à l'illustration 3.
7. Installez une bague d'étanchéité (orientée comme indiqué sur l'illustration 4) sur l'arbre du moteur. Glissez-la vers le haut afin qu'elle se trouve contre le moteur.
8. Fixez le manchon d'accouplement de l'agitateur sur l'arbre du moteur et fixez-le en utilisant une goupille fendue de 1/8 x 1-1/4 po. Écartez les extrémités de la goupille autour du manchon d'accouplement. Reportez-vous à l'illustration 4.
9. Placez la grille dans la caisse. NE PAS la placer sous les attaches situées dans le fond de la caisse pour l'instant. Reportez-vous à l'illustration 5.
10. Placez l'ensemble de montage du moteur dans la caisse en insérant l'extrémité de l'arbre de l'épandeur dans le manchon d'accouplement de l'agitateur. Fixez-le en insérant une goupille fendue de 1/8 x 1-1/4 po. puis écartez les extrémités de la goupille autour du manchon d'accouplement. Reportez-vous à l'illustration 5.
11. Fixez les supports de montage du moteur à la caisse en utilisant quatre boulons hexagonaux de 5/16 x 1 po., quatre rondelles plates de 5/16 po., quatre rondelles en nylon et quatre écrous à frein élastique de 5/16 po. Reportez-vous à l'illustration 5.
12. Soulevez la grille et glissez la bague d'étanchéité vers le bas, jusqu'à ce qu'elle se trouve contre le raccord en plastique situé au fond de la caisse. Reportez-vous à l'illustration 6.

13. Glissez le bord de la grille sous l'une des attaches. Ensuite, cintrez légèrement la grille afin de glissez l'autre côté de la grille sous l'autre attache. Reportez-vous à l'illustration 6.
14. Fixez le support de fixation des commandes au dessus de l'épandeur en utilisant un boulon hexagonal de 5/16 x 1 po. et un écrou à frein élastique de 5/16 po. Reportez-vous à l'illustration 7.

REMARQUE: L'extrémité du support de fixation des commandes comportant le bout plat se fixe à l'épandeur.

15. Fixez la commande de débit au support de fixation des commandes en utilisant un boulon hexagonal de 5/16 x 1 po. et un écrou à frein élastique de 5/16 po. Reportez-vous à l'illustration 8.
16. Installez deux boulons hexagonaux de 5/16 x 2 po., quatre bagues d'espacement et deux écrous à frein élastique de 5/16 po. dans les trous les plus hauts ou dans les trous suivants des tubes de la caisse. Glissez les tubes de la caisse dans le support de montage. Voir illustration 9.

INSTRUCTIONS DE CÂBLAGE

Lorsque l'épandeur est correctement raccordé, le moteur et l'agitateur fonctionneront dans le sens des aiguilles d'une montre si vu de dessus

17. Placez le levier de réglage de débit sur "Off" (arrêt) afin que l'interrupteur "ON-OFF" (marche/arrêt) se trouve également à l'arrêt.
18. Raccordez le petit faisceau de câblage (avec fusible) à la batterie du véhicule en raccordant le fil rouge à la borne positive de la batterie et le fil marron à la borne négative de la batterie. Le faisceau de câblage peut être raccordé en permanence à la batterie. Reportez-vous à l'illustration 10.
19. Raccordez le faisceau de câblage long à l'épandeur en raccordant les fils rouge et blanc à l'interrupteur et les fils marron et blanc au moteur de l'épandeur. Reportez-vous à l'illustration 10.
20. Raccordez le faisceau de câblage long au petit faisceau de câblage (avec fusible). Assurez-vous que les fils se trouvent loin des pièces en mouvement, des pièces chaudes du moteur et des endroits où ils risquent de se coincer ou d'être pincés.
21. Utilisez des attaches de câble en nylon afin de grouper les fils le plus loin possible des pièces en mouvement, des pièces chaudes du moteur et des endroits où ils risquent de se coincer ou d'être pincés.



NE JAMAIS laisser la broche négative de la fiche toucher la borne positive (sous tension) de la batterie. Vous risquez de provoquer un incendie ou une explosion!

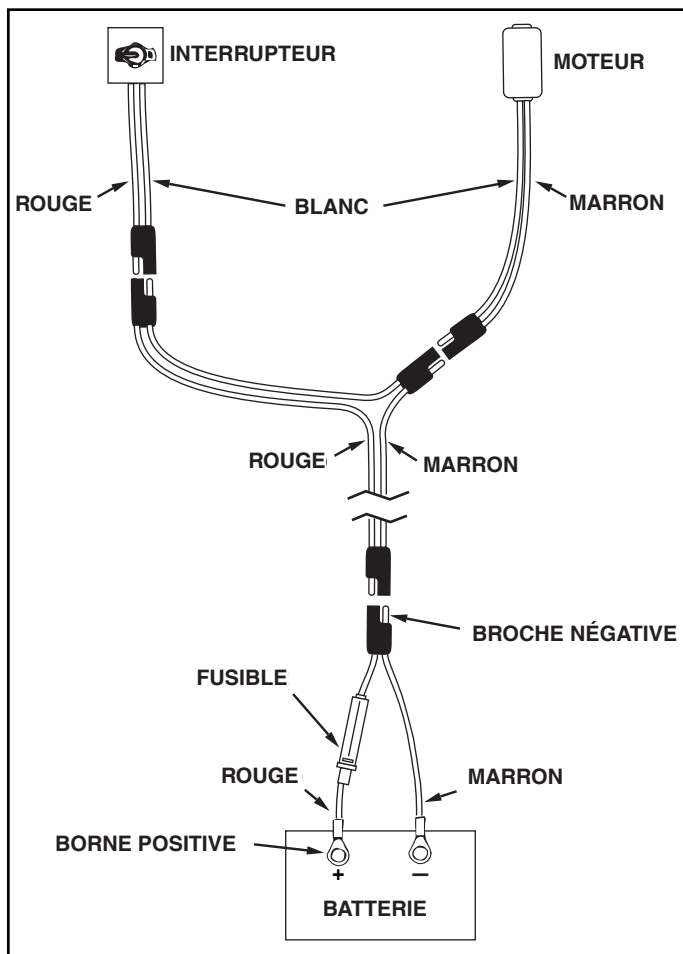


ILLUSTRATION 10

22. Placez le levier de réglage de débit sur « ON » (marche). Réglez l'interrupteur « ON-OFF » sur « ON » et vérifiez que le moteur tourne dans le sens des aiguilles d'une montre. Si ce n'est pas le cas, reportez-vous au schéma de câblage de l'illustration 10 et vérifiez le branchement.
23. Placez le levier de réglage de débit sur « OFF » (arrêt), ceci devrait couper l'interrupteur « ON-OFF ». Si ceci n'arrête pas le débit, desserrez la commande et tournez-la suffisamment afin que le levier de débit puisse être placé sur « OFF » (arrêt). Reportez-vous à l'illustration 11.

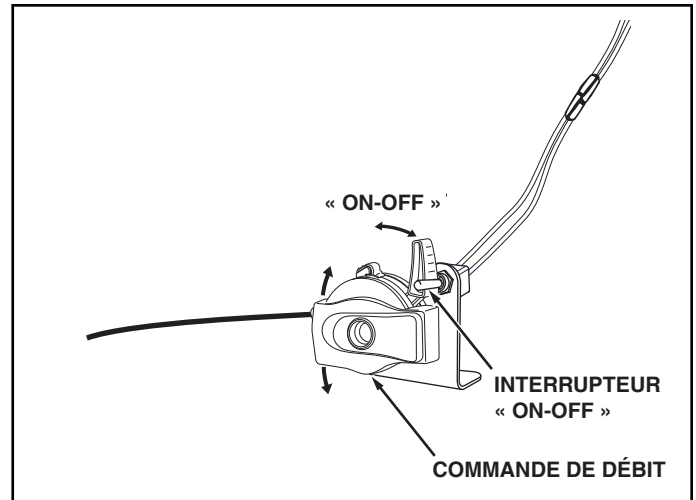


ILLUSTRATION 11

FONCTIONNEMENT

COMMENT UTILISER L'ÉPANDEUR

RÉGLAGE DE LA COMMANDE DE DÉBIT

1. Glissez la butée d'arrêt réglable sur la position désirée.
2. Déplacez le levier de commande de débit vers l'avant jusqu'à ce qu'il s'imbrique dans la butée réglable en verrouillant le levier à la position désirée. Reportez-vous à l'illustration 12.

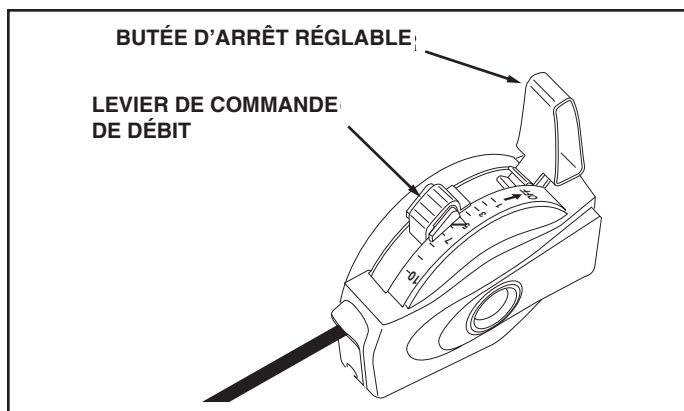


ILLUSTRATION 12

DÉMARRER L'ÉPANDEUR

1. Placez le levier de contrôle de débit contre la butée réglable et réglez l'interrupteur « ON-OFF » sur « ON » (marche).

ARRÊTER L'ÉPANDEUR

1. Placez le levier de contrôle de débit sur « OFF » (arrêt). Assurez-vous que l'interrupteur est coupé par le levier de contrôle de débit.

UTILISATION DE L'ÉPANDEUR

Il est déconseillé d'utiliser des engrais chimiques en poudre car ces derniers sont difficiles à répartir uniformément avec l'épandeur.

1. Déterminez la superficie approximative en pieds carrés (ou mètres carrés) devant être traitée et jugez la quantité d'engrais ou de graines nécessaire.
2. Vérifiez que le moteur fonctionne et que la commande de débit fonctionne correctement.
3. Assurez-vous que le levier de contrôle de débit se trouve sur la position « OFF » (arrêt) et que la plaque de débit est fermée.
4. Réglez la butée réglable tout en gardant le levier de contrôle du débit sur la position « OFF » (arrêt). Reportez-vous au tableau de cette page et aux instructions figurant sur l'emballage de l'engrais afin de déterminer le réglage du débit. Les données du tableau des débits ont été calculées pour un débit à une vitesse de tractage de 3 m.p.h. (4,8 km/h) soit 30 mètres en 23 secondes. Vous devrez corriger le débit si vous augmentez de vitesse afin de couvrir le terrain que vous désirez.
5. Faites en sorte que le produit ne fasse pas de grosses boules au fur et à mesure que vous remplissez la caisse.
6. Veillez à ce que le tracteur soit en train de rouler avant d'ouvrir la plaque de débit et placez l'interrupteur sur « ON » (marche).
7. Assurez-vous que la plaque de débit est fermée avant d'arrêter le tracteur ou avant de tourner.

8. Pour une couverture optimale et afin d'éviter de manquer des zones ou de laisser des traces de passages, chevauchez les traces précédentes comme indiqué sur l'illustration 13. Les portées approximatives des différentes matières sont indiquées dans le tableau de cette page.
9. Faites attention lorsque vous utilisez l'épandeur avec des herbicides et désherbants et veillez à ce que ces produits ne touchent pas les arbres à feuillage persistant, les buissons, les fleurs, etc.
10. En présence de conditions très humides, la caisse devra être équipée d'un couvercle afin de protéger son contenu de l'humidité. Le cache de protection en vinyle sert à protéger la caisse contre le vent et l'humidité mais ne doit pas être utilisé comme housse contre la pluie.
11. Si vous venez accidentellement d'appliquer trop d'engrais sur un espace réduit, aspergez abondamment cet endroit à l'aide d'un tuyau d'arrosage afin d'éviter que le gazon ne brûle.

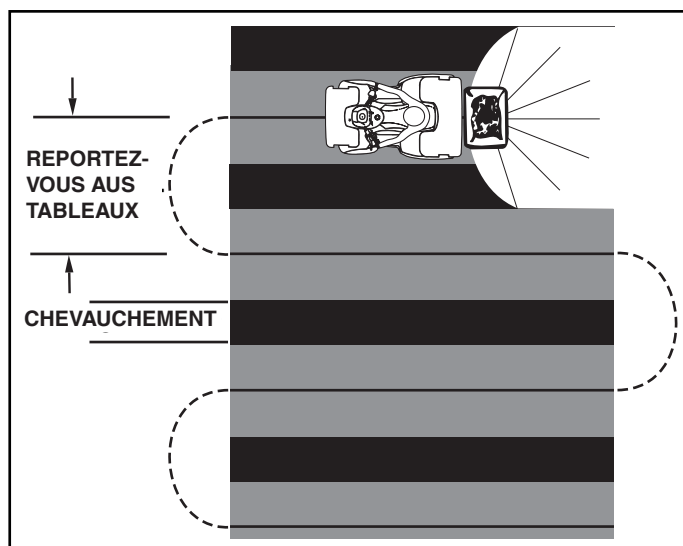


ILLUSTRATION 13

IMPORTANT: Les débits indiqués dans le tableau sont affectés par l'humidité et par le type de matière que vous souhaitez répandre (granulés et agglomérés). Certains réglages mineurs risquent d'être nécessaires afin de compenser le problème.

TABLEAU DES DÉBITS		
MATIÈRE	ÉGLAGE DU DÉBIT 3 m.p.h. (4,8 km/h)	LARGEUR ET PORTÉE
ENGRAIS		
Poudre	3 - 5	3' - 4'
Granulés	3 - 5	10' - 12'
Agglomérés	3 - 5	17' - 19'
Organique	6 - 8	3' - 4'
GRAINES DE GAZON		
Fines	3 - 4	3' - 4'
Grosses	4 - 5	8' - 9'
SEL DE DÉGLAÇAGE SABLE		
	6 - 8	17' - 19'
	4-10	17' - 19'

VITESSE D'APPLICATION: 3 m.p.h. (4,8 km/h) soit 30 mètres en 23 secondes.



FAITES PREUVE D'EXTRÊME PRUDENCE lorsque vous retirez l'épandeur du tracteur. Veillez à ne pas le laisser tomber car vous risquez de vous blesser.

RETIRER L'ÉPANDEUR

- Débranchez l'épandeur de la batterie du véhicule en débranchant le petit faisceau de câblage du long faisceau de câblage. Vous pouvez laisser le petit faisceau de câblage raccordé en permanence à la batterie.
- Retirez les goupilles fendues, les rondelles et les axes à épaulement qui retiennent les supports de montage au châssis du tracteur.
- En les glissant, retirez les supports de montage des boulons du châssis du tracteur.

REMISAGE

- Rincez l'intérieur de la caisse et l'extérieur de l'épandeur et séchez le tout avant de le ranger.
- Rangez et remisez l'épandeur dans un endroit propre et sec.

ENTRETIEN

VÉRIFIER QUE LA VISSERIE N'EST PAS DESSERRÉE

- Avant toute utilisation, vérifiez attentivement que les boulons et les écrous de l'épandeur ne sont pas desserrés. Serrez tout boulon ou écrou desserré.

VÉRIFIER QUE LES PIÈCES NE SONT PAS USÉES OU ENDOMMAGÉES

- Vérifiez que les pièces ne sont pas usées ou endommagées avant chaque utilisation. Réparez ou remplacez la pièce si nécessaire.

NETTOYAGE

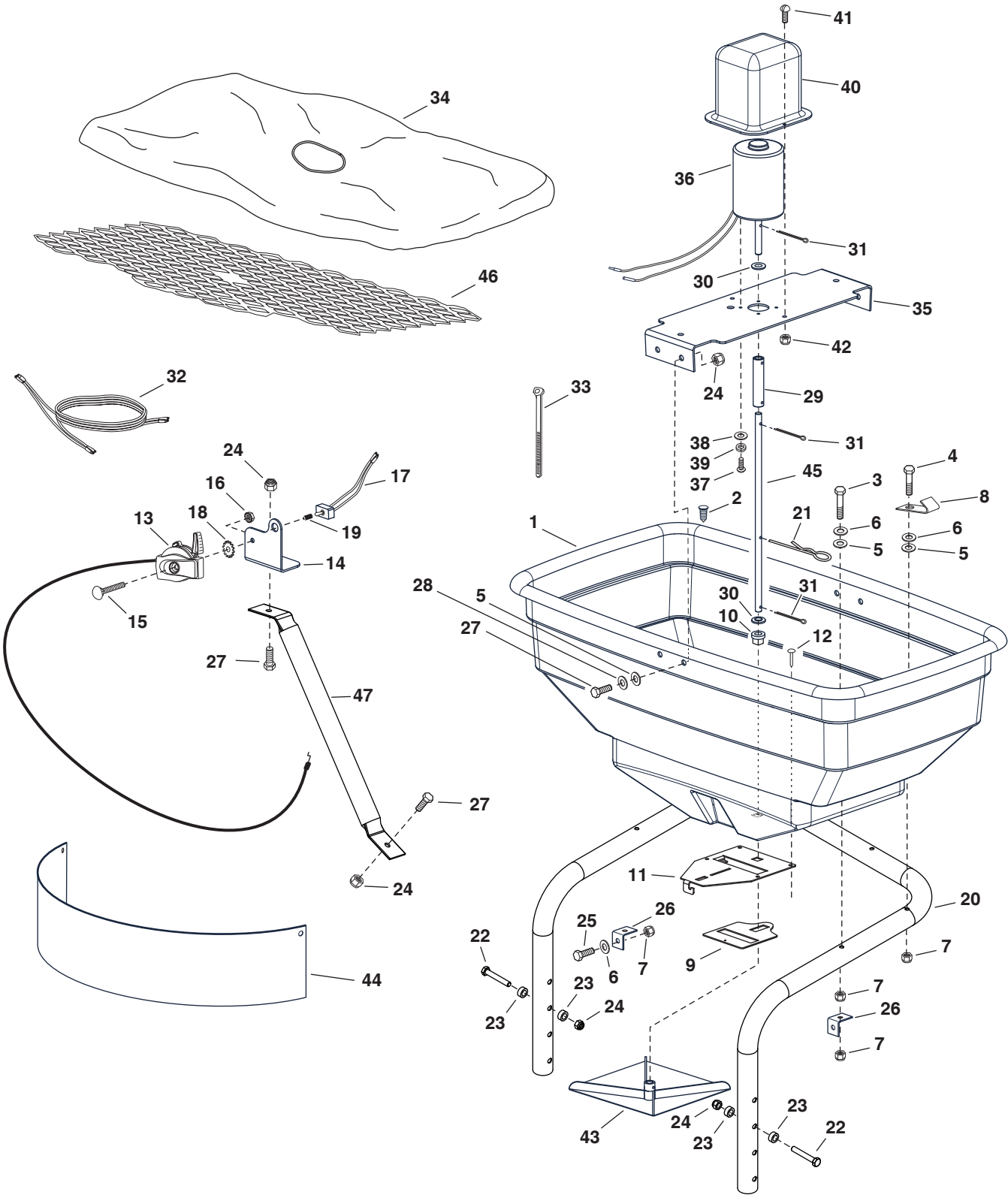
- Rincez l'intérieur de la caisse et l'extérieur de l'épandeur et séchez le tout avant de le remiser.

GUIDE DE DÉPANNAGE

La plaque de débit ne s'ouvre pas à la bonne position.	1. Il y a du produit autour de la plaque de débit.	1. Nettoyez autour de la plaque de débit.
Le moteur de l'épandeur ne tourne pas.	1. Desserrez le branchement du câblage de l'épandeur. 2. Le fusible en ligne a fondu. 3. Desserrez le branchement de la batterie. 4. La batterie est déchargée. 5. Le câblage de l'épandeur s'est détaché. 6. L'interrupteur de l'épandeur est cassé. 7. Le moteur de l'épandeur est cassé.	1. Vérifiez le branchement et effectuez à nouveau le rebranchement. 2. Remplacez le fusible. 3. Serrez les cosses de la batterie. 4. Rechargez la batterie. 5. Remplacez le câblage endommagé. 6. Remplacez l'interrupteur. 7. Réparez ou remplacez le moteur.
Le moteur de l'épandeur tourne dans le mauvais sens.	1. Les fils ont été raccordés à l'envers à la batterie.	1. Inversez les fils aux bornes de la batterie.
Le moteur fonctionne lorsque l'interrupteur est sur « OFF » (arrêt)	1. Les fils ont été raccordés à l'envers à la batterie. 2. L'interrupteur "ON-OFF" (marche/ arrêt) de l'épandeur est cassé.	1. Inversez les fils aux bornes de la batterie. 2. Remplacez l'interrupteur.

NOTES

REPAIR PARTS FOR 45-0460 SPREADER



REPAIR PARTS FOR 45-0460 SPREADER

REF	QTY	PART NO	DESCRIPTION	REF	QTY	PART NO	DESCRIPTION
1	1	48915	Hopper	25	2	43012	Hex Bolt, 1/4-20 x 3/4"
2	2	48402	1/4" Plug	26	2	23826	Angle Bracket
3	2	45164	Hex Bolt, 1/4-20 x 2-1/4"	27	6	43063	Hex Bolt, 5/16-18 x 1"
4	4	46699	Hex Bolt, 1/4-20 x 2"	28	4	43081	Washer, 5/16"
5	10	1543-69	Nylon Washer	29	1	24884	Impeller Coupler
6	8	43088	1/4" Washer	30	2	48577	Motor Lip Seal
7	10	47189	Nylock Nut, 1/4"	31	3	43010	Cotter Pin, 1/8 x 1-1/4"
8	2	25672	Clip	32	1	46554	Wire Harness
9	1	25118	Flow Slide	33	3	726-0178	Nylon Tie
10	1	44285	Bushing	34	1	49080	Vinyl Cover
11	1	24853	Guide Plate	35	1	24936	Motor Mount Bracket
12	4	43882	Pop Rivet	36	1	46562	Motor
13	1	47999	Control Cable Assembly	37	4	46334	Slotted Bolt, 8-32 x 1/2"
14	1	24937	Control Mount Bracket	38	4	43910	Washer, #10
15	1	45039	Carriage Bolt, 1/4-20 x 1-3/4"	39	4	736-0722	Lock Washer, #10
16	1	46978	Sims Nut, 1/4"	40	1	48432	Motor Cover
17	1	48983	On/Off Switch	41	2	43346	Slotted Bolt, 10-32 x 5/8"
18	1	44732	Star Washer	42	2	47171	Nylock Nut, 10-32
19	1	45082	Rubber Boot Switch	43	1	04367	Impeller
20	1	48947	Hopper Mount Tube	44	1	48559	Rear Deflector
21	1	48934	Hairpin Agitator	45	1	24946	Shaft
22	2	44180	Hex Bolt, 5/16-18 x 2"	46	1	49947	Spreader Screen
23	4	23625	Spacer, .38 x .62 x .27	47	1	40398	Control Mount Tube
24	8	47810	Nylock Nut, 5/16"		1	40977	Owners Manual

This document (or manual) is protected under the U.S. Copyright Laws and the copyright laws of foreign countries, pursuant to the Universal Copyright Convention and the Berne convention. No part of this document may be reproduced or transmitted in any form or by any means, electronic or mechanical, including photocopying or recording, or by any information storage or retrieval system, without the express written permission of Agri-Fab, Inc. Unauthorized uses and/or reproductions of this manual will subject such unauthorized user to civil and criminal penalties as provided by the United States Copyright Laws.